

材料デザイン学 第 8 回

電気的特性 / 電極材料の電気化学的特性

岸田 逸平

Last-modified: 2016/10/12 22:25:17.

目次

1	復習	2
1.1	一次電池と二次電池	2
1.2	電池の構造	2
2	電極物質の科学	2
2.1	蓄電容量と動作電圧	2
2.2	電極電位	6
2.3	活物質としてのリチウムの優位性	8
3	電極物質の開発指針	9
3.1	正極物質の開発指針	9
3.1.1	遷移元素を含む	9
3.1.2	酸化物	9
3.2	負極物質の開発指針	10
4	その他、考慮すべきこと	10
5	まとめ	10
5.1	前回小レポート解説	11
5.2	今回の課題	11

前回は主にリチウムイオン電池の安全性の改善について、電解質の固体化による全固体電池を取り上げた。また、その際の問題となる出力の改善についても議論した。今回は電池の容量と電圧の改善について取り上げる。

1 復習

1.1 一次電池と二次電池

- _____ (primary battery) : 充電できない。e.g., マンガン電池, アルカリ電池。
- _____ (secondary battery) : 充電できる。e.g., ニッケル水素電池, リチウムイオン電池, 鉛蓄電池。

単純に容量だけが問題ならば、大きな電池を構成すれば良い。現実の問題の多くは、小さな質量・サイズで大きなエネルギーを蓄えることに主眼がある。すなわち、高エネルギー密度化が重要となる。では、どうすれば高いエネルギー密度を持つ電池を構成できるだろうか？

1.2 電池の構造

以前に挙げた電池の構成図を再掲する。(Fig. 1) 今回述べることは電池一般に成立することではあるが、具体的な物質として議論した方が理解が容易と思われるのでリチウムイオン電池の物質を当て嵌めて議論を行う。

2 電極物質の科学

電池の容量を決めるのは電極物質である。このことをキチンと押さえておこう。

2.1 蓄電容量と動作電圧

おおまかに言えば、正極・負極に対して、充電・放電状態の組み合わせで 4 通りの物質が関与する。^{*1} たとえば、リチウムイオン電池の場合には、Table 1 のようになる。開発を考えると、多数の物質の組み合わせを考えねばならないのでは大変だ。できるだけ単純に

^{*1} 正確には、間の状態の中間組成の物質もあるので 4 つで分類するのは実は大雑把な分類と言える。

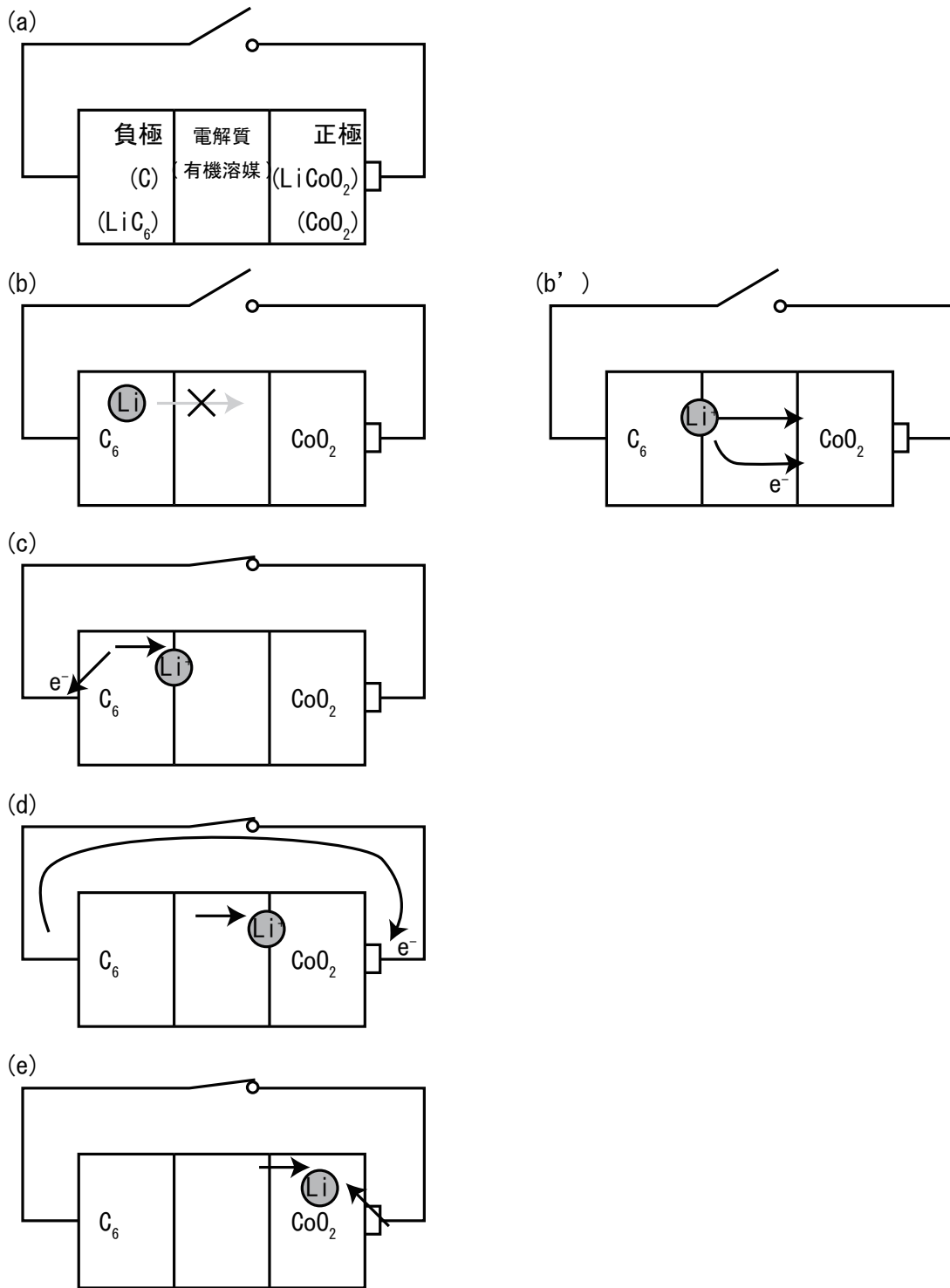


図1 (fig20131119a) リチウムイオン二次電池の基本的な構成の模式図。(a) 正極・負極・電解質の配置と材料。(b) 充電状態。外部回路が断絶している場合、Li はイオンになれず電解質を通過できない。(c) 回路が繋がり、Li は電子を放出できるようになった結果 Li^+ イオンとなり電解質に溶出。(d) Li^+ イオンが正極に辿り付き、外部回路を通して押し出された電子が正極に到達。(e) 正極内で Li^+ イオンと電子が結び付き、Li 原子になる。(正確には、 $LiCoO_2$ と電子が結び付く。)(b') 電解質が電子伝導性を持っていた場合、外部回路が閉じなくても反応が進行する。

解析する方法を考える。

表 1 (table20131205a)

	正極	負極
充電状態	CoO ₂	LiC ₆
放電状態	LiCoO ₂	6C

前回の講義で、電池の出力特性に寄与することから電解質が別個に開発できることを説明した。同様に「正極材料だけ/負極材料だけ」というような開発ができるなら、組み合わせを考えなくても済むため、効率的な開発が可能となる。

化学反応とエネルギー 充電状態から放電状態への反応を化学反応式にすると以下のようになる。



充電状態 (charged) のエネルギー E_c 、放電状態 (discharged) のエネルギー E_d は、それぞれ以下のように表せる。

$$E_c = E[\text{CoO}_2] + E[\text{LiC}_6] \quad (2)$$

$$E_d = E[\text{LiCoO}_2] + 6E[\text{C}] \quad (3)$$

ここで、 $E[X]$ は物質 X のエネルギーである。

電池に蓄えられるエネルギー ΔE は 充電状態と放電状態のエネルギー差なので、以下の式ようになる。また、これを表した模式図が Fig. 2 (a) である。

$$\Delta E = E_c - E_d \quad (4)$$

$$= (E[\text{CoO}_2] + E[\text{LiC}_6]) - (E[\text{LiCoO}_2] + 6E[\text{C}]) \quad (\text{eq20131205a}) \quad (5)$$

さて、この反応が分子 1 個分だけ進行した場合、外部回路に流れる電子も 1 個 である。(see Fig. 1) これは Li^+ が 1 価のカチオンだからである。

さて、外部の回路で取り出せる仕事も理想的には ΔE と等しくなる。今、1 個 の分子が反応し、仕事 ΔE を取り出したとする。この時にそこに流れた電荷は電気素量 e [C] である。この時の仕事を電荷 e と電位差 ΔV で表現すると、

$$\Delta E = e\Delta V \quad (6)$$

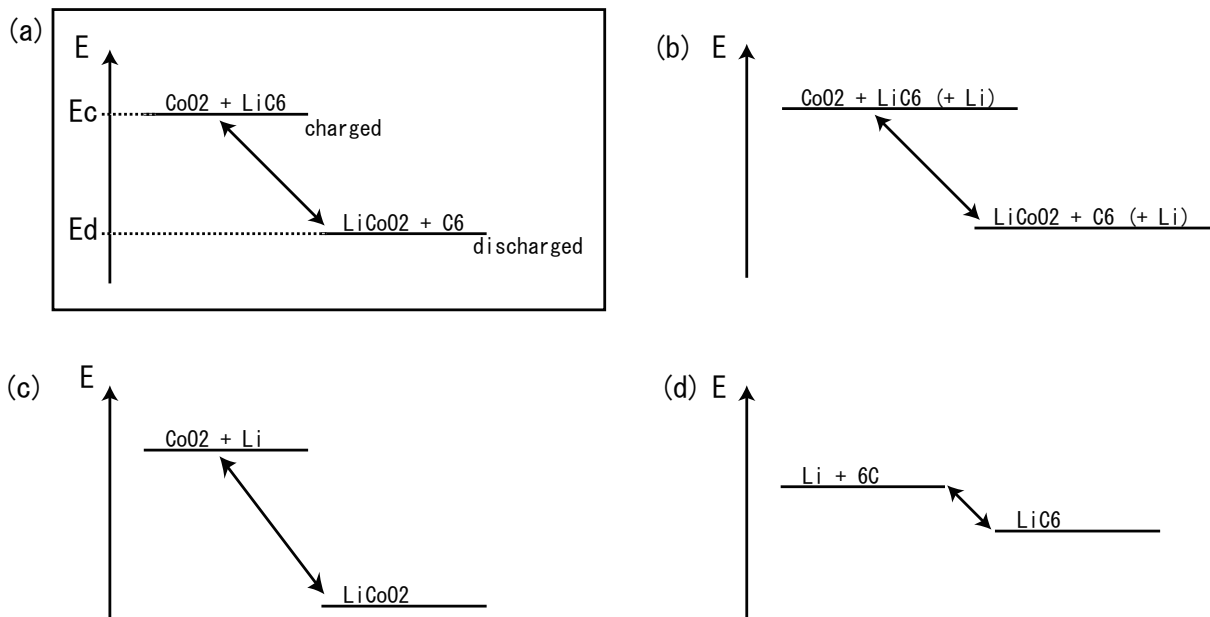


図 2 (fig20141201a)

よって、エネルギー密度の高い電池を構成するには、動作電圧の高い電池を作れば良いということが分かる。大雑把には、電池に蓄えられるエネルギーは活物質の物質質量に比例し、同時にその活物質の物質質量に反応に参与する電子の数が比例する、と言える。また電池に蓄えられる電子 1 個あたりのエネルギーが電圧に比例する、と言える。

高電圧化は電子素子の動作の高速化にも寄与する。たとえば、スマートフォンなどの演算処理において、処理速度の向上にも貢献する。

仕事の次元 仕事の次元について一度考えてみよう。重力 F [N] が働く錘を Δl [m] 持ち上げた場合、力 F [N] で長さ Δl [m] 移動させたことになり、この仕事 W [J] の関係は、
 _____ である。

さて、電荷 q [C] の物体を電位差 ΔV [V] 移動させる時の仕事を W [J] としたとき、この関係は _____ [J] である。ここで電荷に [C] ではなく電気素量 $[e]$ *2 を単位として用いて q' [e] とすると、この移動に要する仕事は _____ [eV] として表せる。

*2 $e = 1.602 \times 10^{-19}$ [C]

次元と単位 1 km と 1 kg は比較できるだろうか？できるはずがない。それは次元が異なるからだ。比較するには同じ次元である必要がある。

1 km と 1 m は比較できるだろうか？できる。単位は違うが、次元が同じだからだ。 $1[\text{km}] = 1000[\text{m}]$ という変換式がある。

1 m と 1 m^2 は比較できるだろうか？できない。いずれも長さを要素とする次元ではあるが、長さとは面積は別の次元である。

「次元が違う」という表現は口頭表現などでよく使われる。「ウサイン＝ボルトの足の速さは、我々とは次元が違う」などと言ったりするが、科学的にはおかしい表現である。戦闘力たったの5の農夫も、53万のフリーザも、どちらも戦闘力という同じ次元・同じ単位で表されている。決して「次元の異なる強さ」というわけではない。

材料の破壊強度と光の強度とは、「次元の異なる強さ」と言える。ただし、言えるだけである。どちらが凄いか、比較はできない。

2.2 電極電位

さて話を戻そう。高いエネルギー密度を持つ電池を作るには、高い電圧を持つ電池を作れば良いということだった。eq. (5) をもう一度見てみよう。

$$\Delta E = E_c - E_d \tag{7}$$

$$= (E[\text{CoO}_2] + E[\text{LiC}_6]) - (E[\text{LiCoO}_2] + 6E[\text{C}]) \tag{8}$$

$$= (E[\text{CoO}_2] - E[\text{LiCoO}_2]) - (6E[\text{C}] - E[\text{LiC}_6]) \tag{9}$$

ここで両極それぞれに対し、金属 Li を負極とした仮想的な電池を考えてみよう。

$$\Delta E[\text{CoO}_2] = (E[\text{CoO}_2] + E[\text{Li}]) - (E[\text{LiCoO}_2] + E[0]) \tag{10}$$

$$= (E[\text{CoO}_2] - E[\text{LiCoO}_2]) + E[\text{Li}] \quad (\text{eq20131206a}) \tag{11}$$

$$\Delta E[6\text{C}] = (6E[\text{C}] + E[\text{Li}]) - (E[\text{LiC}_6] + E[0]) \tag{12}$$

$$= (6E[\text{C}] - E[\text{LiC}_6]) + E[\text{Li}] \quad (\text{eq20131206b}) \tag{13}$$

金属 Li 負極では、反応の進行に伴って物質は変化せず、量のみが変化する。その分の物質がなくなると考えれば、そのエネルギーがゼロとなる。ここで、eqs. (11), (13) を代入できるように (5) を変形してみよう。

$$\Delta E = (E[\text{CoO}_2] - E[\text{LiCoO}_2]) - (6E[\text{C}] - E[\text{LiC}_6]) \quad (14)$$

$$= (E[\text{CoO}_2] - E[\text{LiCoO}_2] + E[\text{Li}]) - (6E[\text{C}] - E[\text{LiC}_6] + E[\text{Li}]) \quad (15)$$

$$= \Delta E[\text{CoO}_2] - \Delta E[6\text{C}] \quad (16)$$

いずれも、活物質が 1 価のカチオンである Li^+ である電池として考えているので、
 _____ で割ることで電位になる。よって、

$$\Delta E = \Delta E[\text{CoO}_2] - \Delta E[6\text{C}] \quad (17)$$

$$V = V[\text{CoO}_2] - V[6\text{C}] \quad (18)$$

ここで、 $V[\text{CoO}_2]$, $V[6\text{C}]$ はそれぞれ CoO_2 , 6C を正極、 Li を負極とした電池の動作電圧である。

実用化されているリチウムイオン電池材料において、大まかには $V[\text{CoO}_2]$, $V[6\text{C}]$ はそれぞれ 3.8 V, 0.1 V 程度の値を示し、全体としては _____ V 程度の電圧で動作する。(Fig. 3)

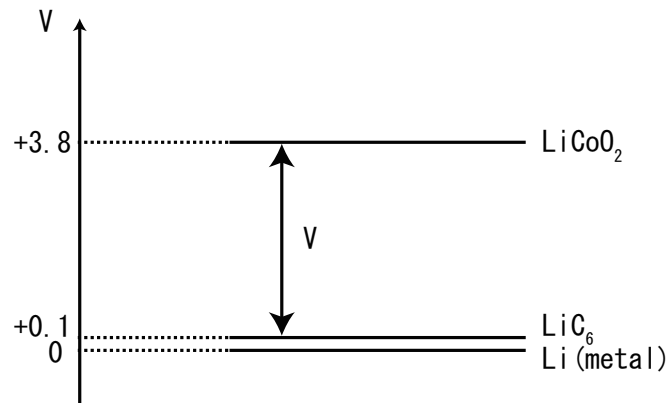


図 3 (fig20131206a)

よりエネルギー密度の高い電池を構成するには、金属 Li に対して高い電位を持つもの (CoO_2) を正極に使い、低い電位を持つもの (6C) を負極に使い、これらを組み合わせれば良いということになる。このように、金属 Li を標準とすることでスッキリと整理できる。^{*3}

^{*3} 厳密には、標準に用いるのは別に金属 Li でなければならない理由はないが、実際には活物質の単体がよく用いられる。

このことから、開発段階では組み合わせを考慮する必要がなく、正極は正極材料だけ、負極は負極材料だけで独立して開発を進めることができることが分かる。

2.3 活物質としてのリチウムの優位性

周期表を Table 2 に示す。Li は原子番号 _____ で、最も軽い金属である。また、_____ に属し、標準電極電位^{*4} が最も低いことから「最も卑な元素」とも言われ、反応性が高い。これらが、リチウムが電池の活物質として有望である理由である。すなわち、軽量の電池を構成しやすく、電池反応として大きな反応のエネルギーを取り出し易い。

表 2 (table20131205b)

1	2	3	4	5	6	7	8	9	10	11	12	13	14	15	16	17	18	
1A	2A	3A	4A	5A	6A	7A	---	8	----	1B	2B	3B	4B	5B	6B	7B	0	
+-----																		
1	H																He	
2	Li	Be										B	C	N	O	F	Ne	
3	Na	Mg										Al	Si	P	S	Cl	Ar	
4	K	Ca	Sc	Ti	V	Cr	Mn	Fe	Co	Ni	Cu	Zn	Ga	Ge	As	Se	Br	Kr
5	Rb	Sr	Y	Zr	Nb	Mo	Tc	Ru	Rh	Pd	Ag	Cd	In	Sn	Sb	Te	I	Xe
6	Cs	Ba	Ln	Hf	Ta	W	Re	Os	Ir	Pt	Au	Hg	Tl	Pb	Bi	Po	At	Rn
7	Fr	Ra	Act.															
			Ln	La	Ce	Pr	Nd	Pm	Sm	Eu	Gd	Tb	Dy	Ho	Er	Tm	Yb	Lu
			Act.	Ac	Th	Pa	U	Np	Pu	Am	Cm	Bk	Cf	Es	Fm	Md	No	Lr

^{*4} 水素を電極とした電池の動作電圧と思えばよい。

3 電極物質の開発指針

充放電に伴い、Li の組成が変化する。この組成変化にともなった現象から、開発指針が得られる。

両極に共通して、Li が入っても、抜けても安定して存在できる物質であることが必要である。また、充放電を繰り返しても結晶構造が壊れず、何度でも利用できる物質が好ましい。この特性をサイクル特性と呼ぶ。

3.1 正極物質の開発指針

3.1.1 遷移元素を含む

現行の正極材料 LiCoO_2 に注目してみよう。構成している元素のうち、Li, O が _____ でほぼ決まった価数のイオン Li^+ , O^{2-} となり易く、Co は _____ で価数が変化しうる。Co イオンの価数に注目すると、充電状態の CoO_2 では Co^{4+} 、放電状態の LiO_2 では Co^{3+} となっている筈である。一般に正極材料では価数の変化し易い遷移元素を組成に含む必要がある。価数が変化するときのエネルギーが大きなものほど正極材料として有利である。



$$\Delta E[\text{valence}] = (E[\text{Co}^{4+}] + E[e^-]) - E[\text{Co}^{3+}] \quad (20)$$

単原子がイオン化するときのエネルギーは _____ として科学的なデータがまとめられている。材料設計の指針として、これの差に注目するのは良い方策であろう。

現行のリチウムイオン電池正極に使われている LiCoO_2 は希少元素 Co を使用しており、高価である。リチウムイオン電池全体のコストの 7 割を Co の価格が占める。この Co を使用しない電極物質の開発が進められており、Mn (マンガン) 系、V (バナジウム) 系など幾つか有望な候補も見つかっている。

3.1.2 酸化物

我々の住む地表は酸素リッチな雰囲気であり、酸素は人体に害の少ない物質であることから酸化物が望ましい。

3.2 負極物質の開発指針

Li が金属 Li に近い化学的な状態を維持することが基本となる。その上で、反応速度 (出力)、サイクル特性、安全性などを考慮する。現行の C 負極はこれらの要求を高いレベルで応えるものである。

4 その他、考慮すべきこと

エネルギー遷移の形状 充放電に伴う組成変化の様相。中間組成の状態が出るか、二相分離するか。この場合、格子定数の変化が大きく、応力による破壊が生じ易い。

谷型 (下に凸) になっていると構造は徐々に変化するはずだが、今度は充放電中に電圧が変化することになる。

エネルギー曲線が直線状になるのが理想である。

体積変化 電極材料は充放電にともなって結晶構造が変化し、一般に格子定数も変化する。これが _____ を劣化させる原因になりうる。この観点では体積変化の少ない材料が望ましい。

既存電池の電圧 従来の電池よりも良い物が作れたら即座に使えるわけではない。使用する電池の電圧に合わせて回路が設計されているため、そのままでは使用できず、新たに回路を設計する必要がある。

イオン伝導性 材料の界面だけでなく、内部まで反応に関与させるために、固体材料自体にイオン伝導性が必要である。高速にイオン伝導する物質であるほど、高出力な電池を構成できる。

電子伝導性 イオン伝導性と同様、電子伝導性が必要である。ただし、集電のための導線でカバーできる部分もあり、ある程度あれば良いという見方もある。

5 まとめ

- 蓄電容量と動作電圧の関係
- 標準電極による電圧の整理
- 正極・負極それぞれ別に関発が可能。組み合わせ爆発を避ける。

- 電極材料の開発指針
- エネルギーの理解が肝要

5.1 前回小レポート解説

エネルギー遷移という観点からは同様の捉え方ができるということが主眼。

共通点

- 活性化障壁がある。
- 活性化障壁が低いほど、高速な進行が期待できる。
- 原子が熱振動しており、任意のエネルギーを持つ確率は同様 (ボルツマン分布)。

相違点

- 結晶中のイオン伝導では反応前後のエネルギーが同じで反応の方向性がない。示した化学反応は前後でエネルギーの差があり、反応の方向性がある。
- 結晶中のイオン伝導では周期的に等価な山が続いており、連続的に現象が起きうる。

5.2 今回の課題

揚水発電の蓄電容量の計算 日本全国に揚水発電所が 45 箇所程度ある。淀川水系には関西電力が管理している喜撰山発電所 (京都府) がある。これに関係する 2 つの池のデータを Table 3 に示す。

表 3 (table20151119a)

	上池	下池
ダム	喜撰山ダム	天ヶ瀬ダム
有効貯水容量 [m ³]	5.0×10^6	20×10^6
取水標高 [m]	296	79

この揚水式発電所で蓄電できる理論電力量を求めよ。この際、水の移動に伴う水面標高の変化は無視できると仮定する。思考に用いた図を記述すること。

- 水の密度 $\rho = 1.0$ [kg/l]
- 重力加速度 $g = 9.8$ [m/s²]
- 1 [Wh] = 3600 [J]

リチウムイオン電池の蓄電容量の計算 日本全国でリチウムイオン電池が無数に使われている。諸君らが持っているであろう携帯電話にも搭載されている。これに関係する2つの電極のデータを Table 4 に示す。

表 4 (table20151119b)

	正極	負極
物質	Li_xCoO_2	Li_{1-x}C
物質質量 [mol]	0.05	0.05
Li 基準電位 [V]	3.8	0.1

この Li イオン電池で蓄電できる理論電力量を求めよ。この際、充放電に伴う電位の変化は無視できると仮定する。思考に用いた図を記述すること。

- アボガドロ定数 $N_A = 6.022 \times 10^{23}$ [mol⁻¹]
- 電気素量 $e = 1.602 \times 10^{-19}$ [C]
- ファラデー定数 $F = 96485$ [C/mol]

ねらい 化学電池でエネルギーを蓄えるときの量的な関係を、力学的エネルギーと対応させて理解する。

化学電池でエネルギーを蓄えるときの電圧が、力学的エネルギーにおける位置エネルギー(ポテンシャルエネルギー)に対応するということ。物質質量 [mol] が質量 [kg] と対応するということ。電気素量 [C] が重力加速度 [m/s²] と対応するということ。